



קווליטי לייך ניהול ושירותים פיננסיים בע"מ

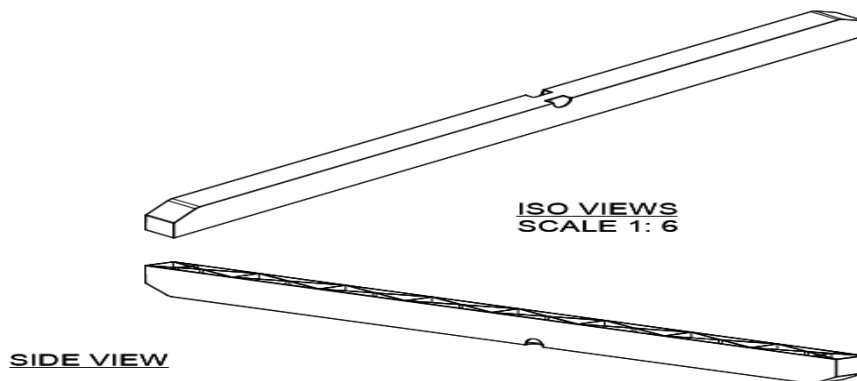
פתרונות ניהול, שיווק, יעוץ, פיננסיים, שירותי אחזקה

רחוב הרצל 17, ת"ד 1037 אשקלון, טלפון: 03-7363433 * פקס: 03-5653456 * מייל: office@qlineltd.com אתר: www.qlineltd.com

מפרט מוצר: רגל פלסטיק עבור לוחות גבס

מוצר: רגל פלסטיק עבור לוחות גבס	מס מק"ט - 90000001	תאריך: יולי 2017 ורסיה 1
סוג חומר: PP	גוון חומר: לבן ו/או צבע נבחר	עובי דפנות רגל : 1.0 – 1.5 מ"מ בהתאם לדופן
מידות: 1200 X 50 X 70 מ"מ	משקל רגל: 500 גרם סטיית משקל 50 גרם +/-	תוספת UV לעמידות בשטח.
דרישות מיוחדות:	מיועד לעבודה במכונה אוטומטית בלבד.	

שירטוט



- שלמות המוצר: העדר גרד גס, גוף המוצר נקי, ללא הימצאות סימני שריפה.
- העמסה: ניתן להעמיד עד גובה אחסון מורשה אך לא יותר מ 12 טון במשקל כולל (לוחות ע"ג לוחות)
- אורך חיי מדף: שנה באריזה המקורית ובאחסנה מתאימה.
- יעוד: מתאים לשימוש לאריזת לוחות גבס לצורך הובלה, וביצוע האריזה ללוחות הגבס במכונה אוטומטית

הוראות סימון, אריזה, ומשלוח:

הוראות סימון: מדבקת זיהוי על כל משטח שתכלול שם יצרן, כמות רגליים משקל, תאריך, תעודת COC.	אריזה: במשטח: 400 יחידות, 20 רגלים בשורה 20 שורות לגובה באריזה	משטוח: על גבי משטח עץ ומותאם הכולל עיטוף סטרץ' עם כיסוי עליון למניעת חדירת מים ואבק.
--	--	--

מאשר: _____

נרשם על ידי: _____